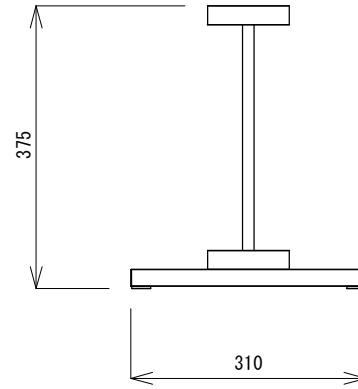
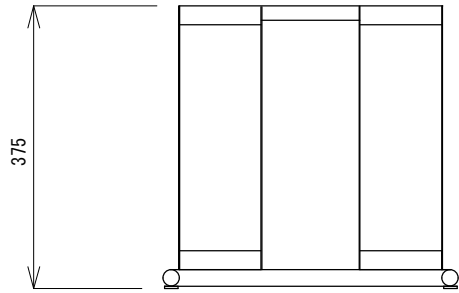
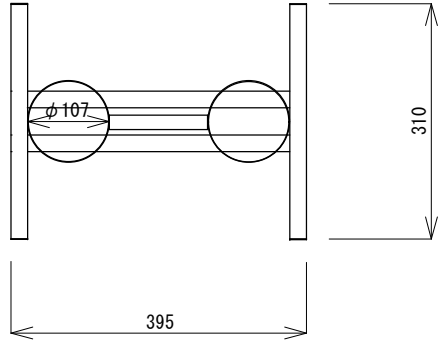
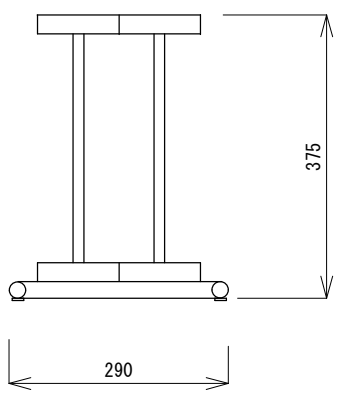
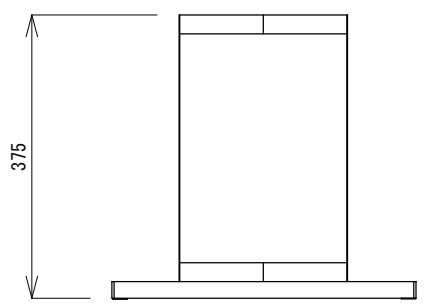
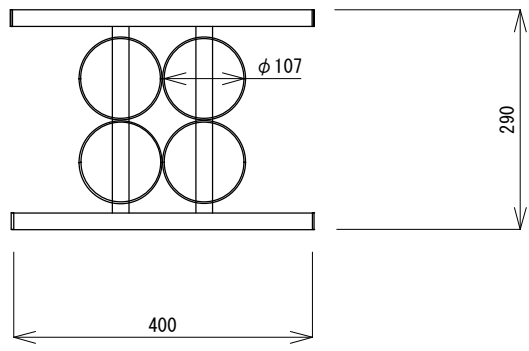


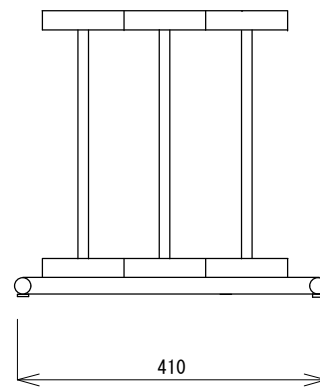
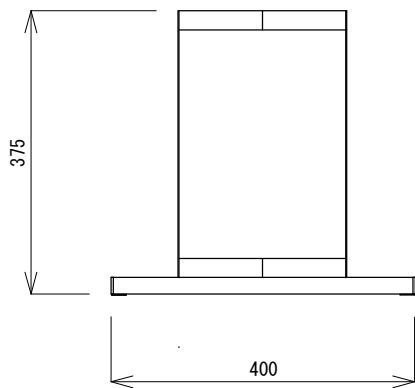
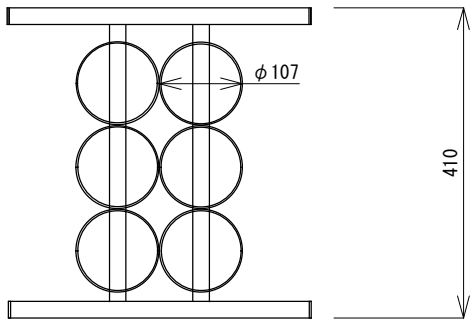
社名	松下車輛産業株式会社
製品名	500-1-S
備考	500Lポンベ1本立て



社名	松下車輛産業株式会社
製品名	500-2-S
備考	500Lポンベ2本立て



社名	松下車輛産業株式会社
製品名	500-4-S
備考	500Lポンベ4本立て



社名	松下車輛産業株式会社
製品名	500-6-S
備考	500Lポンベ6本立て