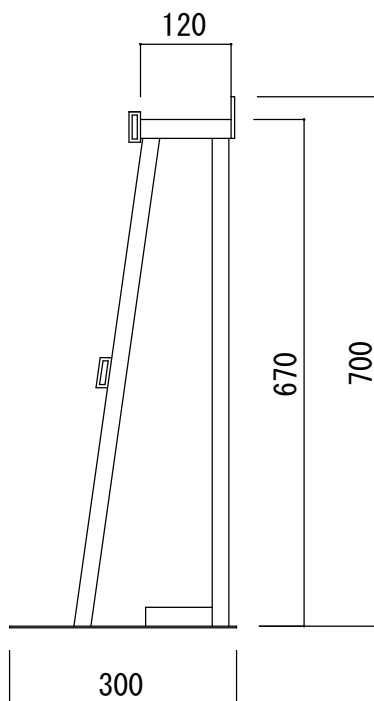
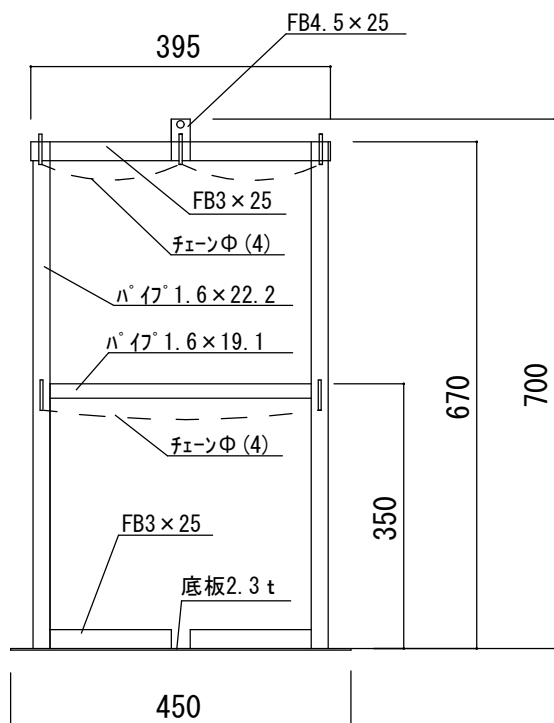
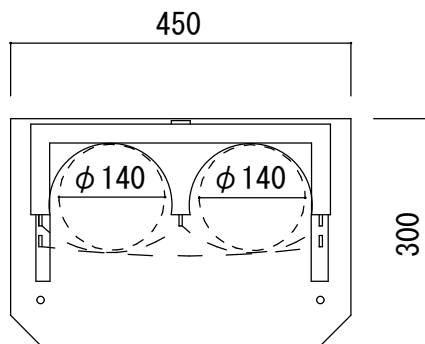
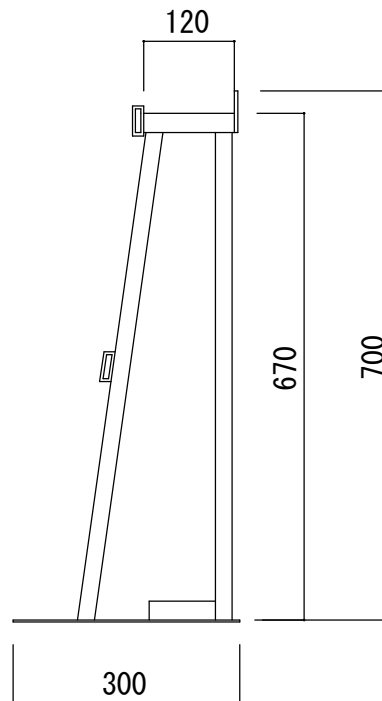
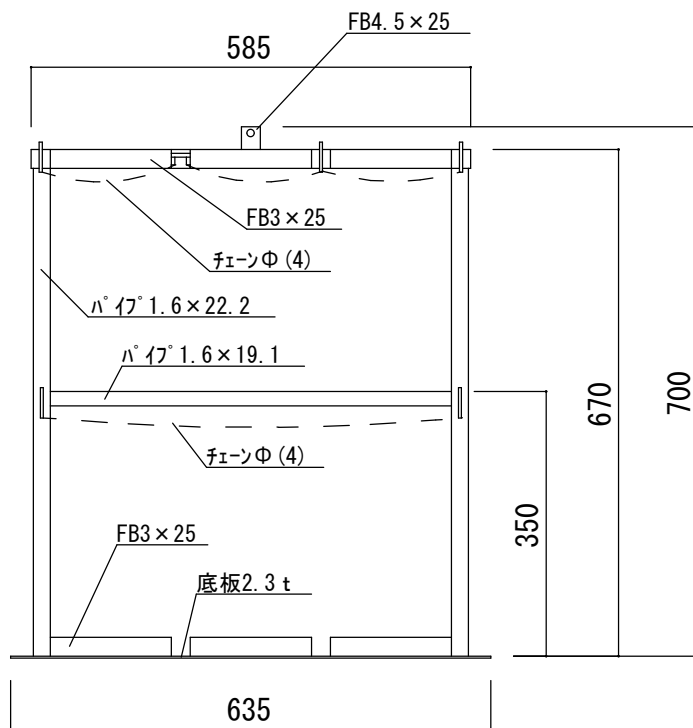
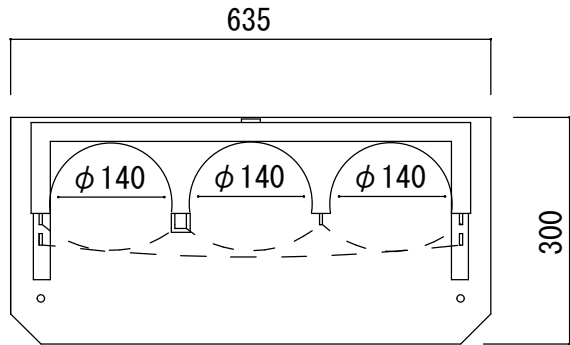


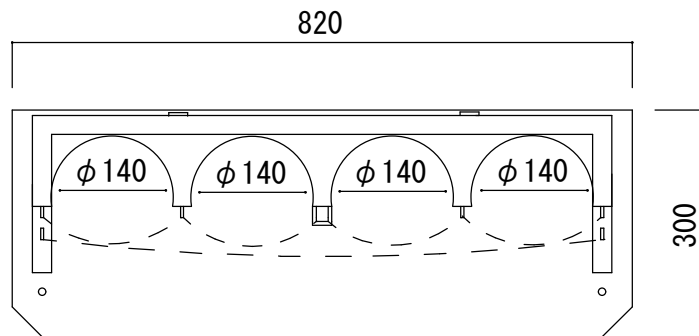
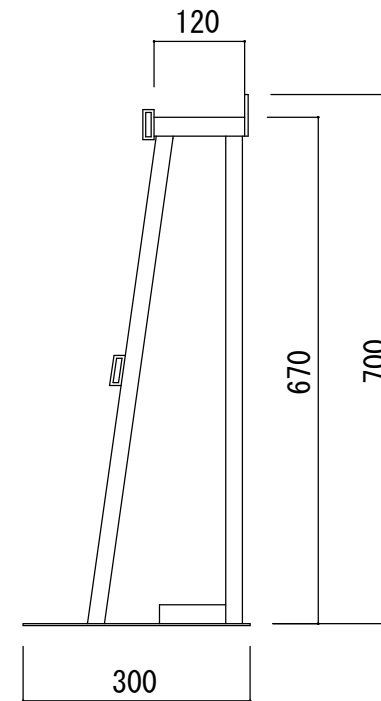
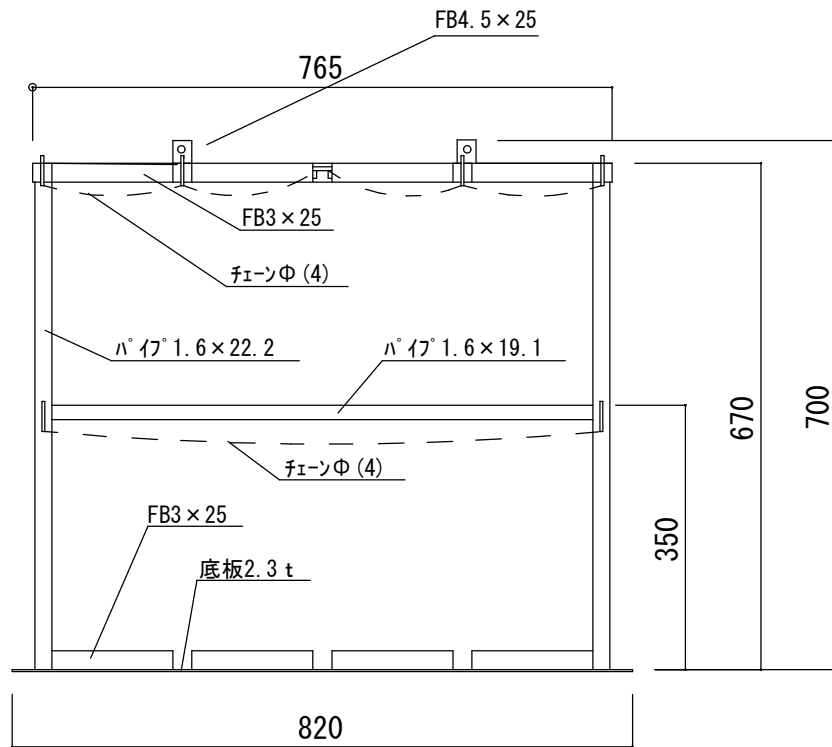
社名	松下車輛産業株式会社
製品名	1500-1-S
備考	1500Lポンベ1本立て



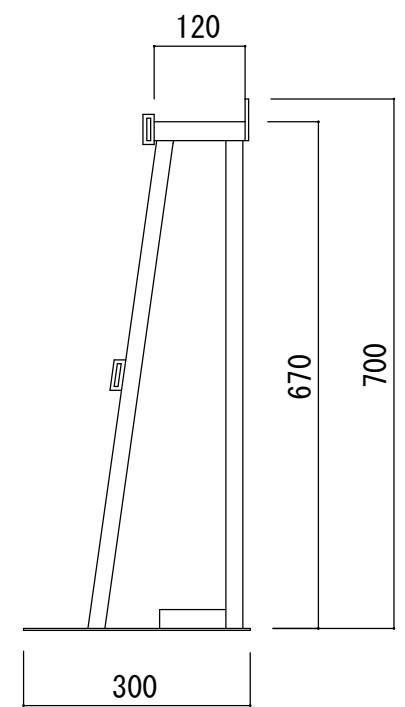
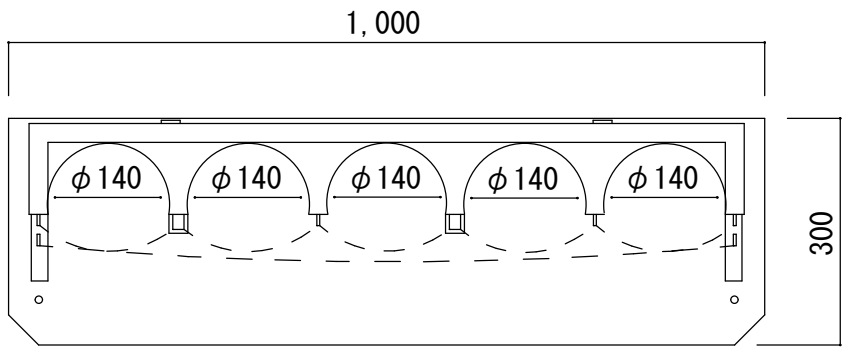
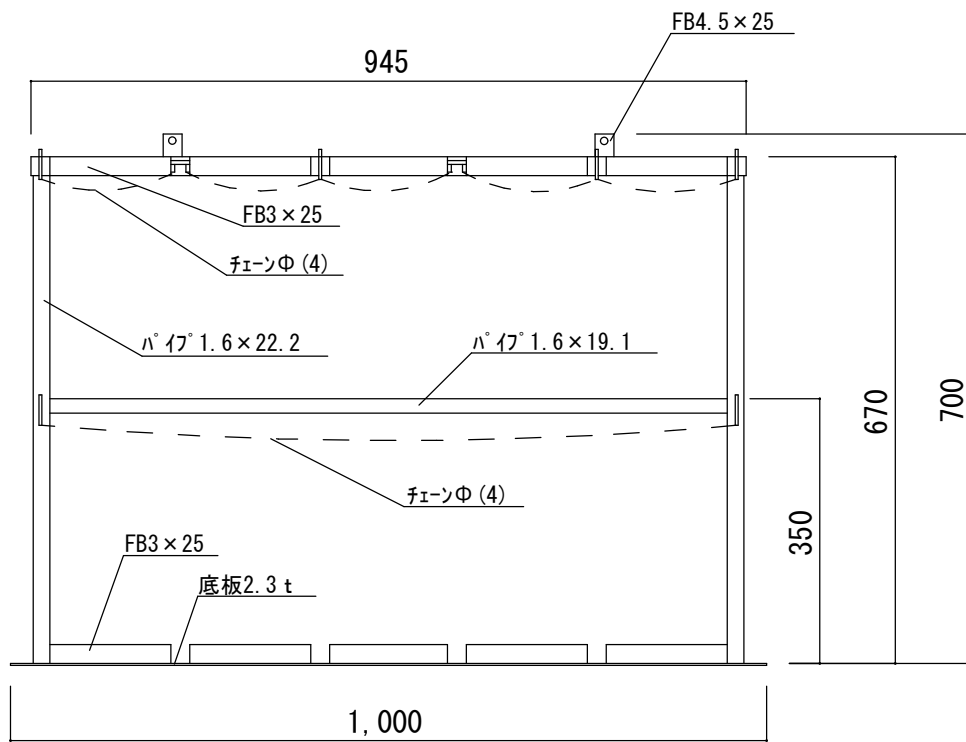
社名	松下車両産業株式会社
製品名	1500-2-S
備考	1500Lポンベ2本立て



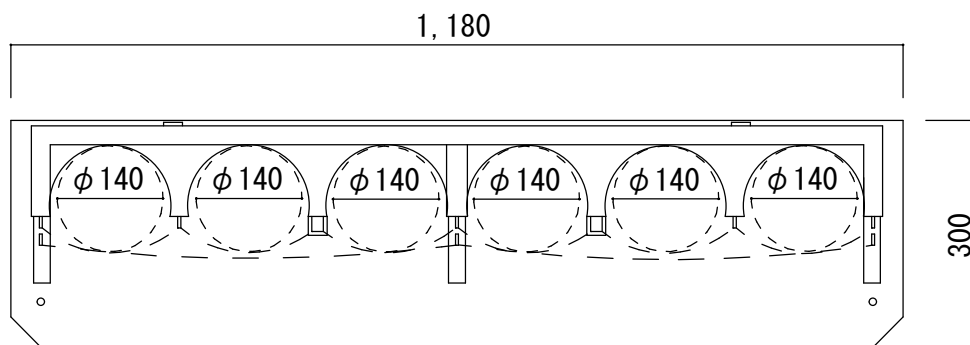
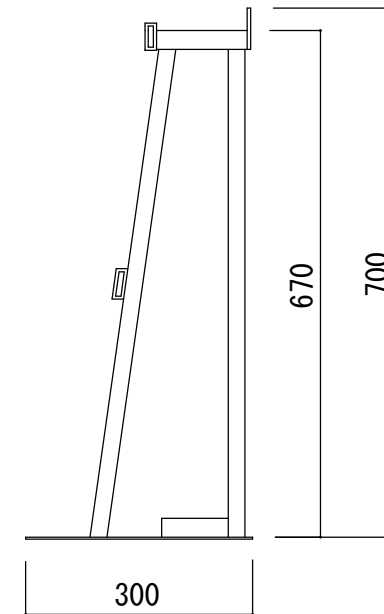
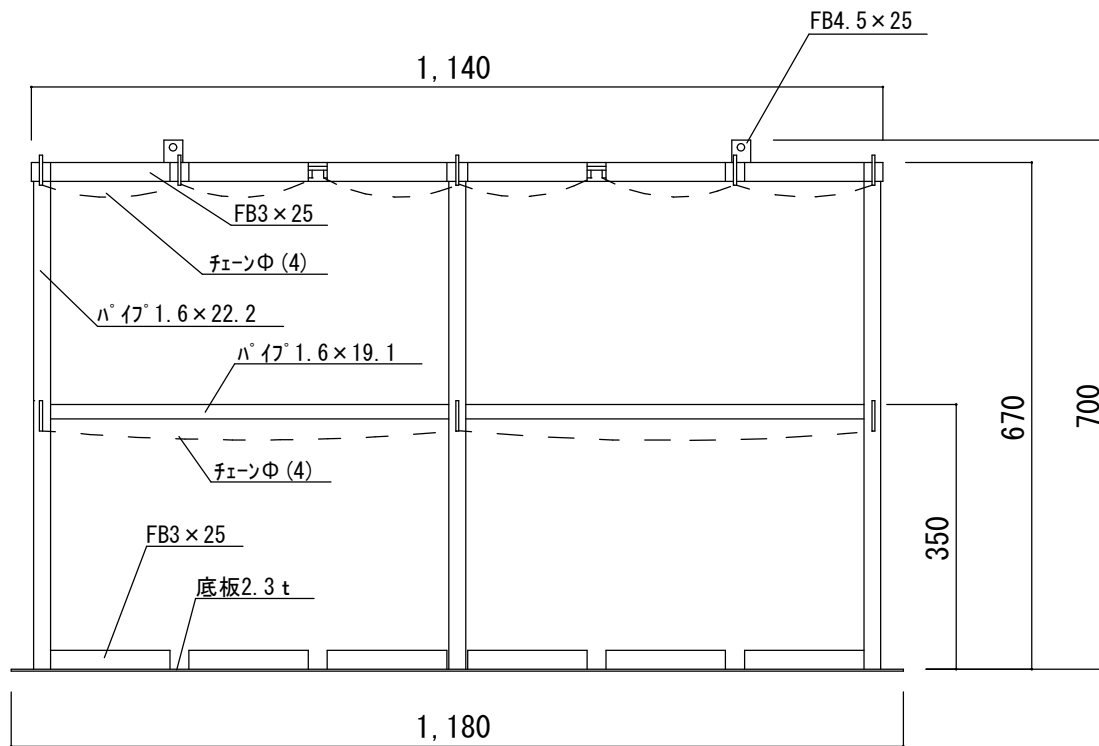
社名	松下車両産業株式会社
製品名	1500-3-S
備考	1500Lポンベ3本立て



社名	松下車両産業株式会社
製品名	1500-4-S
備考	1500Lポンベ4本立て



社名	松下車輛産業株式会社
製品名	1500-5-S
備考	1500Lポンベ5本立て



社名	松下車両産業株式会社
製品名	1500-6-S
備考	1500Lポンベ6本立て